



Audi A3 Sportback

Equipamiento destacado de serie

A3 Sportback 35 TFSI

- › Keyless Go
- › Digital Cockpit
- › Cámara de marcha atrás
- › Audi smartphone interface
- › Control de velocidad crucero
- › Dirección asistida electromecánica
- › Rueda de repuesto de espacio reducido
- › Cuadro de instrumentos digital de 10,25”
- › Climatizador automático confort de 2 zonas
- › Pantalla central de 10,1” con tecnología touch
- › Retrovisores exteriores con ajuste eléctrico y térmicos
- › Luces delanteras en tecnología LED (excepto intermitentes)
- › Volante de cuero de 3 radios, multifunción plus y levas de cambio
- › Llantas de 5 radios paralelos 8,0J x 17 con neumáticos 225/45 R17
- › Sensores de estacionamiento delanteros y traseros con Parking Assistant



Equipamiento destacado de serie

A3 Sportback 40 TFSI Advanced

- › Audi drive select
- › Sistema de sonido Audi
- › Acceso y arranque sin llave
- › Audi smartphone interface
- › Techo corredizo panorámico
- › Control de velocidad crucero
- › Asientos tapizados en Leatherette
- › Luces delanteras y traseras 100% LED
- › Cuadro de instrumentos digital de 10,25"
- › Revestimiento interior del techo en tela negra
- › Pantalla central de 10,1" con tecnología touch
- › Climatizador automático de confort de 2 zonas
- › Asiento del conductor con ajuste eléctrico y regulación lumbar
- › Volante de cuero de 3 radios, multifunción plus y levas de cambio
- › Llantas de 5 radios en Y, gris grafito torneado brillante con neumáticos 225/40 R18
- › Sensores de estacionamiento delanteros y traseros, Parking Assistant y cámara traera



Performance



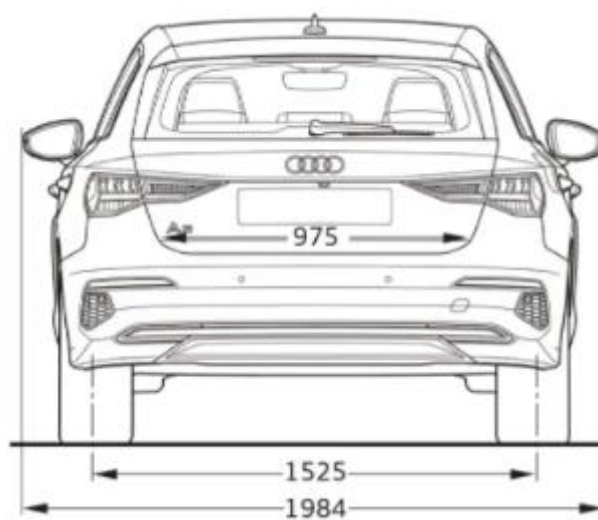
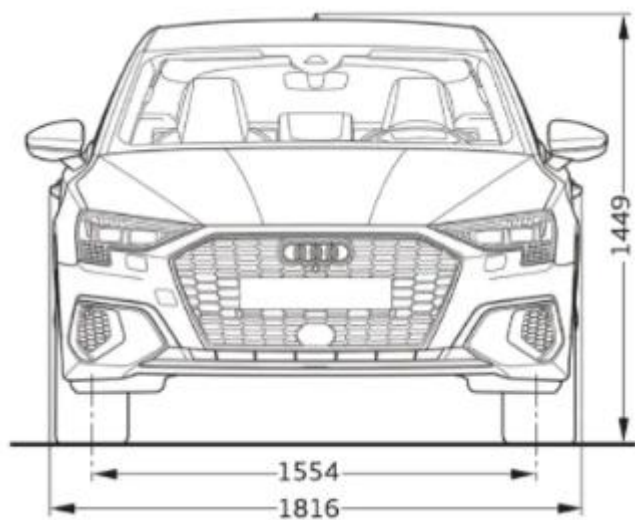
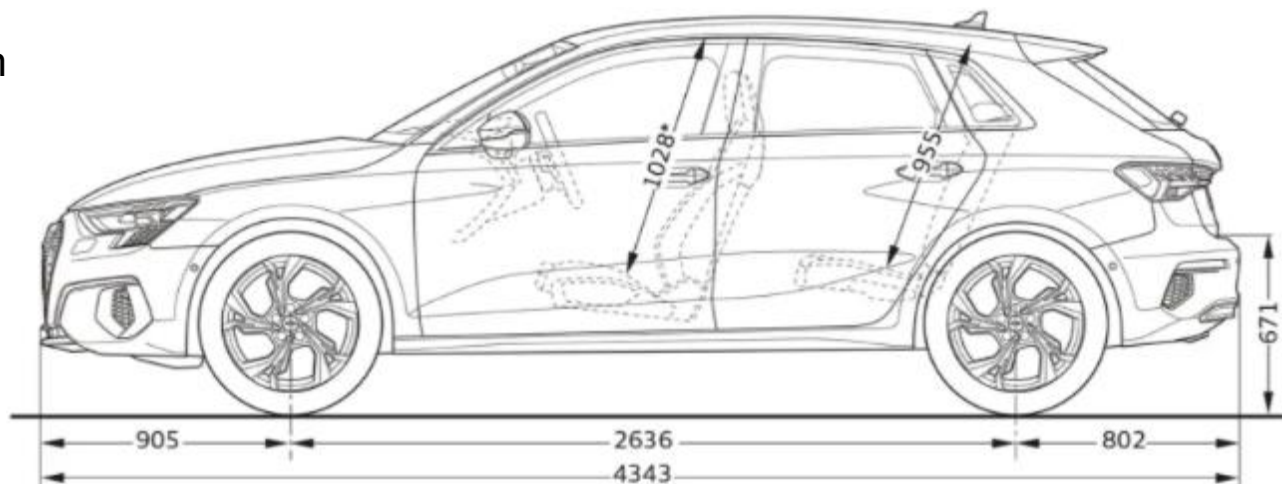
	8YAACW	8YABHG
Motor	1.4 TFSI	2.0 TFSI
Cilindros	4	4
Caja de cambios	Tiptronic (8)*	S tronic (7)
Potencia (CV)	150	190
Velocidad máxima (Km/h)	224	241
Aceleración 0-100 (Seg)	8,4	6,8
Tracción	Delantera	Delantera
Torque (Nm)	250	320
Consumo mixto (l/100 km)	4,9	6,7

* La caja de cambios Tiptronic de 8 marchas equipada en los A3 35 TFSI es un desarrollo de última generación con el foco puesto en la optimización de combustible y emisiones contaminantes. La puesta a punto es tan refinada que logra velocidades de transición entre marchas capaces de estar a la par de un cambio de doble embrague.



Medidas

- Capacidad del baúl: 380 lts.
Expandibles a 1200 lts con los respaldos traseros abatidos.





Gracias!